

## Einbauanleitung für den Spin-On-Adapter

### Fitting instructions, Spin on adapter

### Instructions de montage pour adaptateur Spin-On

(Best.-Nr. / Part no. / Ref. no. 3119)

**LIMORA**

Ersatzteile für klassische britische Fahrzeuge

#### Limora Zentrallager

Industriepark Nord 21  
D - 53567 Buchholz  
Tel: 49 (0) 26 83 - 97 99 0  
E-Mail: [Limora@Limora.com](mailto:Limora@Limora.com)  
Internet: [www.Limora.com](http://www.Limora.com)

#### Filialen:

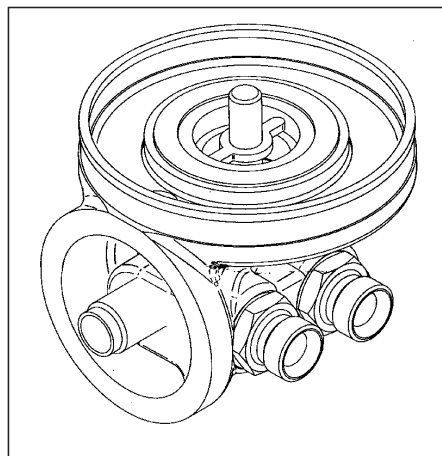
- Aachen • Berlin • Bielefeld
- Düsseldorf • Hamburg
- Köln • Stuttgart

## Einbauanleitung für den Spin-On-Adapter für Triumph 6-Zylinder Motoren

Der Triumph-6-Zylinder-Spin-On-Adapter wurde im Zuge der kontinuierlichen Verbesserung von Produkten neu entwickelt. Das spezielle Design ermöglicht eine einfache und sichere Montage und Abdichtung der inneren und äußeren O-Ringe. Der Adapter wird als fertig zu montierende Einheit geliefert. Nachdem Sie das vorhandene Filtergehäuse demontiert und die Dichtflächen gereinigt haben setzen Sie zunächst den äußeren Dichtring Motorseitig ein, den inneren Dichtring am Filteradapter und montieren die neue Einheit am Motorblock. Ersetzen Sie den neuen Ölfilter nach Herstellerangaben. Die Ölkühlerleitungen können Sie direkt an die Anschlüsse des Adapters schrauben. Kontrollieren Sie die Einheit auf Undichtigkeiten und ziehen Sie die Verschraubungen nach ca. 100 Meilen nach.

### Fitting instructions, Triumph 6 cylinder Spin on adapter

The Triumph 6 Cylinder Spin on Adapter has been redesigned in line with our policy of continual product improvement. This redesign compensates for the variations between the depths of the inner and outer O ring grooves by allowing the spin on inner to move in relations to the spin on outer, the inner seal being maintained by spring pressure. The adapter comes as an assembled kit ready for fitting to the engine block. Having removed the existing filter head assembly and seal, wipe face of the engine block clean. Fit the new outer seal to the engine block and inner seal to the spin on adapter then fit the assembly to the engine block. Fit the oil filter in accordance with the manufacturers instructions. Check for leaks. Re-tighten after running 100 miles.



### Instructions de montage pour la Triumph 6 cylindres avec adaptateur Spin-On :

Dans l'esprit de toujours améliorer nos produits, l'adaptateur Spin-On pour la Triumph 6 cylindres a été redéveloppé. Le design spécial permet un montage simple et sûr ainsi qu'une étanchéité des joints toriques intérieurs et extérieurs. L'adaptateur est livré prêt avec l'unité à monter. Après avoir démonté le carter du filtre à huile et nettoyé les surfaces d'étanchéité, il faut placer d'abord le joint circulaire externe sur le côté du moteur et le joint circulaire intérieur sur l'adaptateur de filtre. Ensuite il faut monter la nouvelle unité sur le bloc moteur. Le nouveau filtre à huile doit être remplacé conformément aux instructions du fabricant. Les durites du radiateur d'huile peuvent être vissées directement sur l'adaptateur. Il faut contrôler si l'unité est étanche et resserrer les vis après 100 miles.